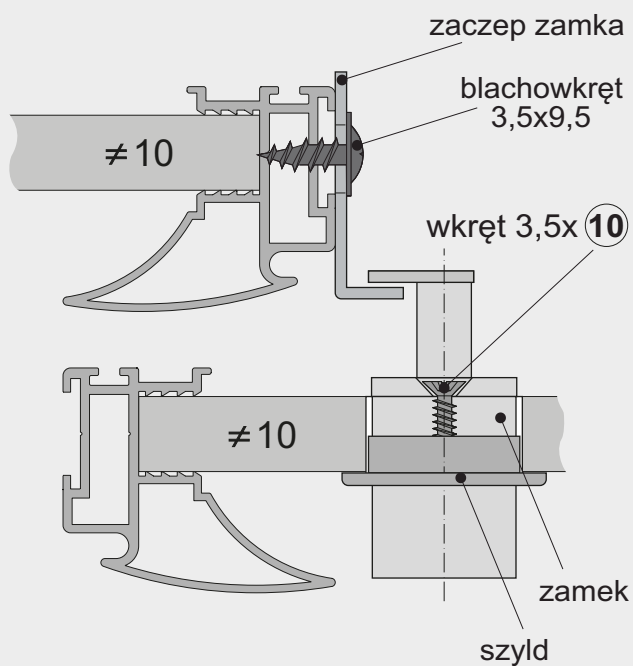
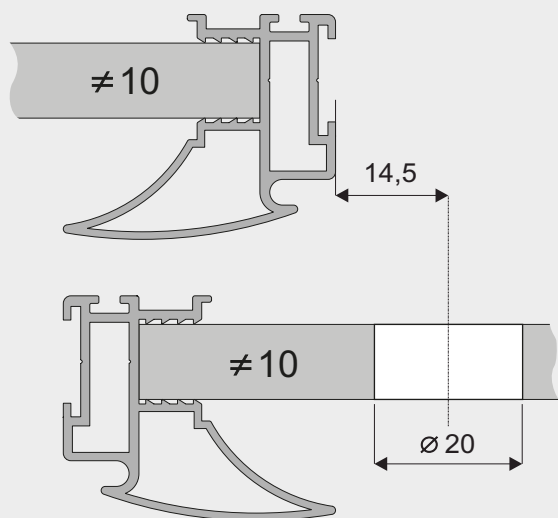
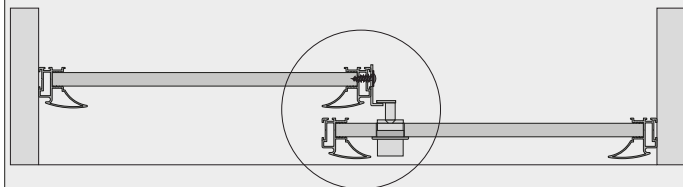
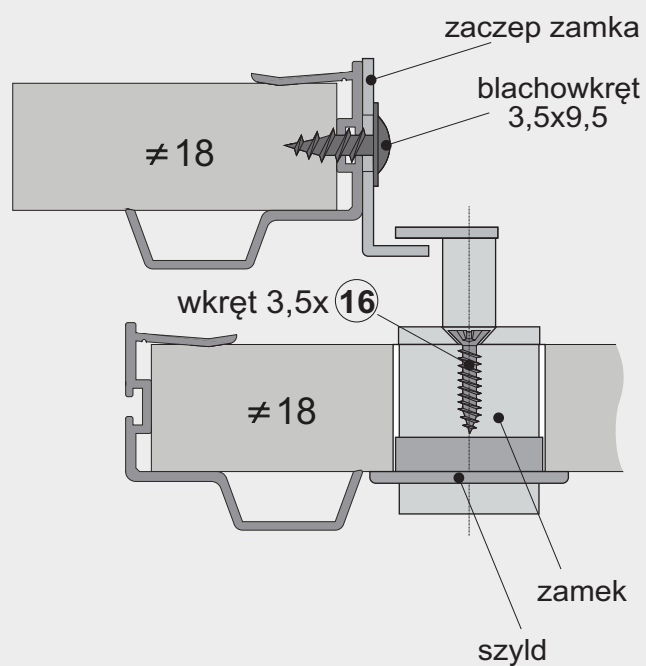
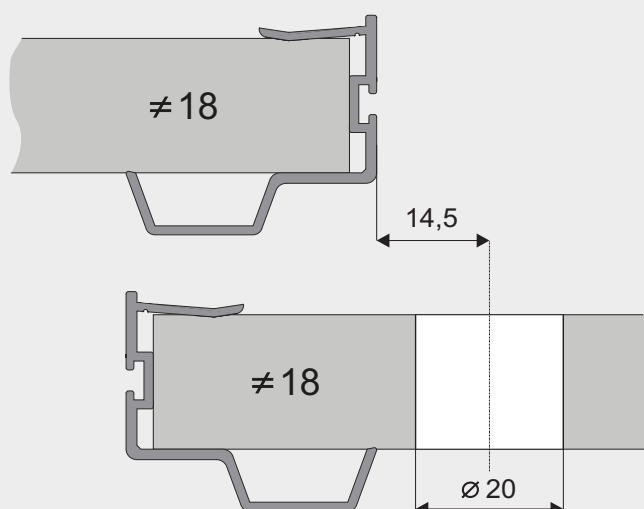
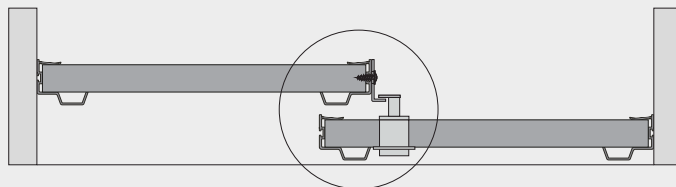


Sposób montażu zamka drzwi przesuwnych

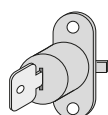
- do płyty 10 mm (linia FOX)



- do płyty 18 mm (linia Universal)



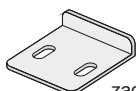
ELEMENTY SKŁADOWE



zamek



szyld



zaczepek zamka



x2

wkręt 3,5x16
(zamek do płyty 18 mm)



x2

wkręt 3,5x10
(zamek do płyty 10 mm)



x2

blachowkręt 3,5x9,5
(do zaczepu)