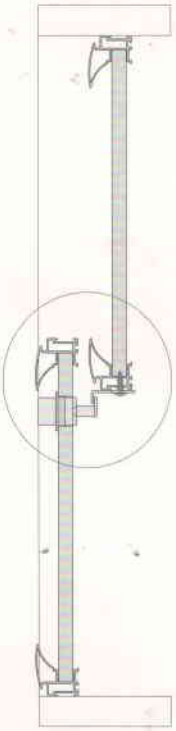


Sposób montażu zamka do drzwi przesuwnych
– do płyty 10 mm (linia Fox)

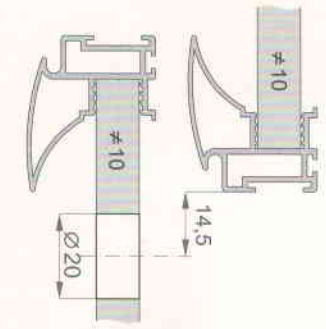


blachowkręt
3,5x9,5

zaczep zamka

wkręt 3,5x10

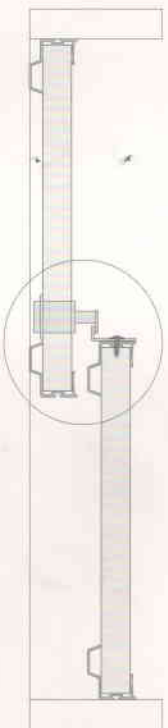
14,5



sztyld
zamek



Sposób montażu zamka do drzwi przesuwnych
– do płyty 18 mm (linia Universal GM)

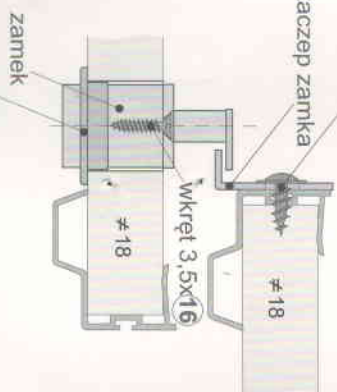


blachowkręt
3,5x9,5

zaczep zamka

wkręt 3,5x16

14,5



sztyld
zamek

