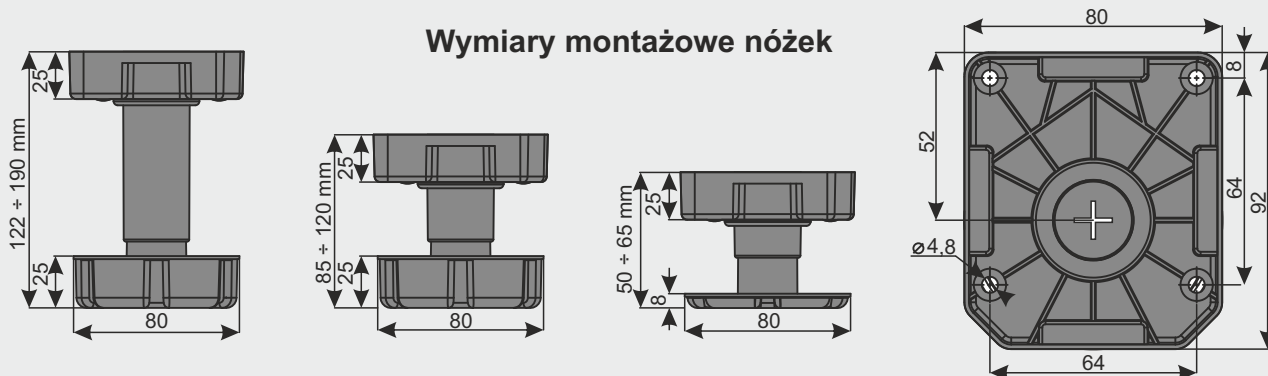
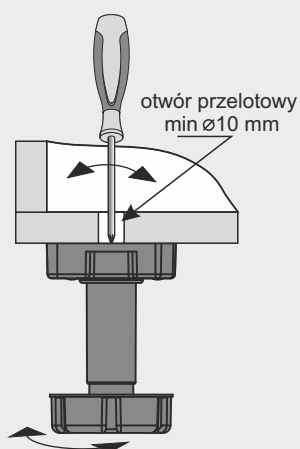


Regulowane nóżki meblowe

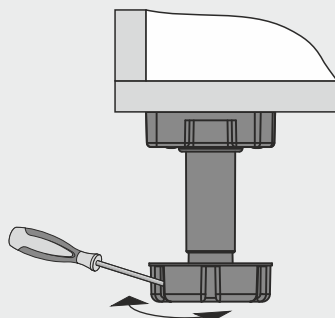
Wymiary montażowe nóżek



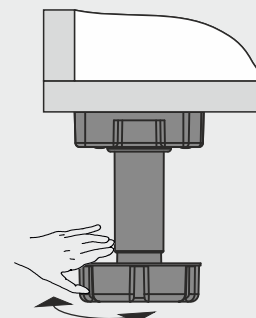
Regulacja wysokości nóżki



Regulacja wkrętakiem od góry
(dobrać odpowiedni wkrętak do gniazda)

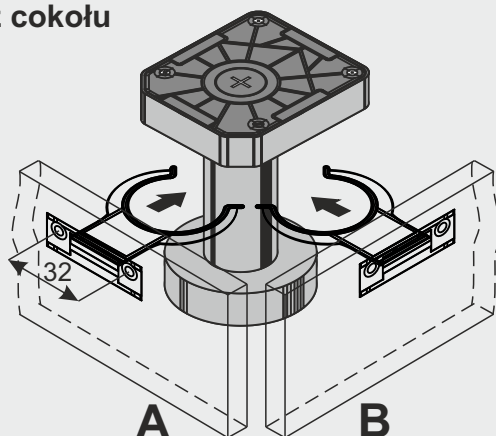


Regulacja wkrętakiem od przodu

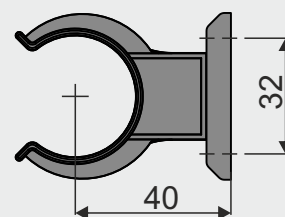


Regulacja ręczna

Montaż cokołu



Klips zaczepowy



Cokół do nóżki można wczepiać zarówno od frontu (A) jak i od boku nóżki (B)
Dzięki temu, nóżki można zastosować także w zabudowach typu „wyspa”

ELEMENTY SKŁADOWE

